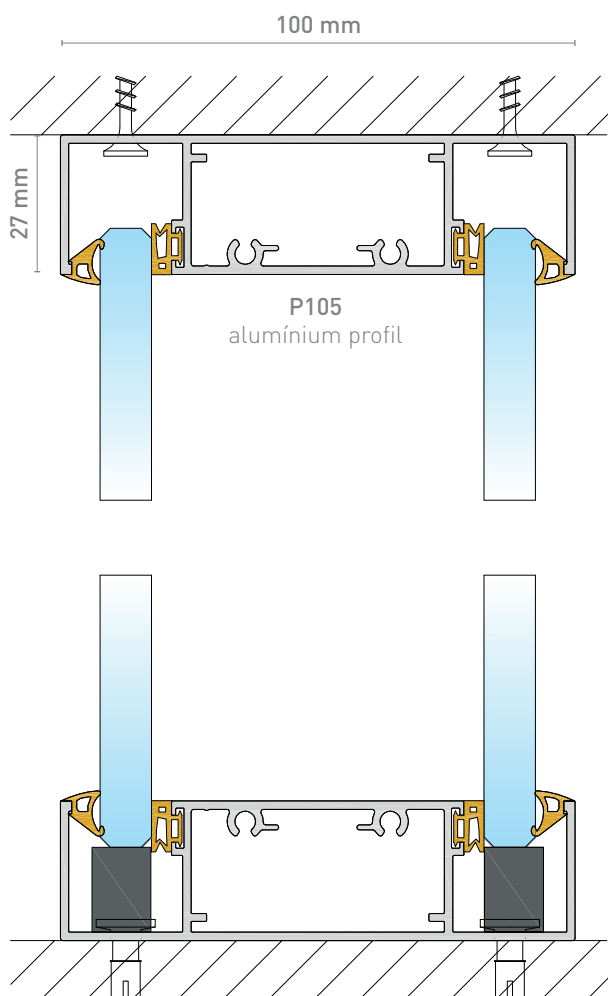


MICRA II RENDSZER

KERET NÉLKÜLI VÁLASZFALAK
DUPLA ÜVEGEZÉSSEL

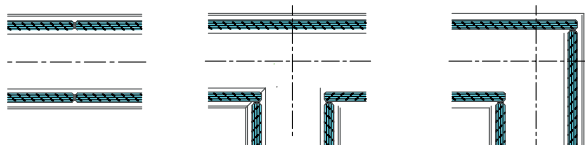
A dupla üvegezésű MICRA II rendszer a **hangszigetelést** illető legszigorúbb **követelményeknek** is megfelel, miközben megőrzi a belső tér légiességét és nyitottságát.



ÖSSZEKAPCSOLÁS ÉS VÉGZŐDÉS:

Összekapcsolás

Kétoldalas 3M ragasztószalag
vagy műanyag profilok



MŰSZAKI LEÍRÁS

ALAPVETŐ ADATOK:

Felhasználás:	nem tartó funkciójú beltéri válaszfalak
Modulok összekapcsolása:	kétoldalas ragasztószalag vagy műanyag profilok
Mennyezethez csatlakoztatás:	a mennyezet vagy álmennyezet meglévő szerkezetébe
Szerkezet:	üveg és alumínium könnyű és stabil
Kiegészítők:	redőnyök / digitális redőnyök

LÉGHANGGÁTLÁS R_w :

Üveg válaszfal:	akár 45 dB
Ajtószárny:	Teliüveg 32 dB Fa 27, 32, 35, 37 dB Alumínium 27, 32, 37 dB GlassDesign 27, 32, 37 dB

AZ ÜVEGEZETT MODULOK STANDARD MÉRETEI:

Vastagság:	100 mm
Üvegvastagság:	10 mm
Szélesség:	1 000 mm
Magasság:	3 000 mm (max. 3 500 mm)

STANDARD AJTÓMÉRETEK:

Tokbelméret (átjárható):	800 × 2 100 mm
Ajtókeret P05:	940 × 2 155 mm
Ajtószárny P05:	872 × 2 091 mm
Ajtókeret P08:	950 × 2 155 mm
Ajtószárny P08:	872 × 2 091 mm

Az ajtókeret max. magassága: 3 000 mm

AJTÓ:

Ajtószárny típusok:	Alumínium GDD Teliüveg Fa
Ajtókeret típusok:	fa, alumínium
Standard függönyök:	Just 3D, Just 3D Glass, rejtett 3D

RÖGZÍTÉS:

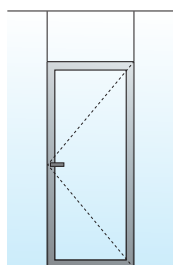
Betonpadló:	rögítődübel, 6 × 35
Dupla / fa padló:	TN 3,5 × 35, FN 4,2 × 45
Gipszkarton bélésfal:	FN 4,2 × 45, Turbó dübel
Beton bélésfal/falazat:	rögítődübel 6 × 35
Teli gipszkarton/kazettás álmennyezet:	TN 3,5 × 35, FN 4,2 × 45
Beton/kerámia mennyezet:	rögítődübel, 6 × 35

„Áttetsző és világos környezet, a magánszféra
tökéletes megőrzése mellett.”

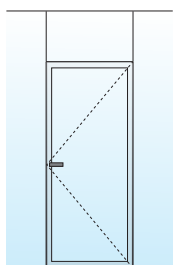
Orraine J. Williams | A LIKO-S R&D osztályának vezetője



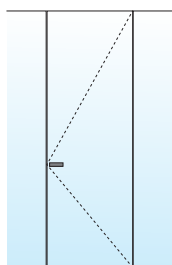
AJTÓSZÁRNY TÍPUSOK



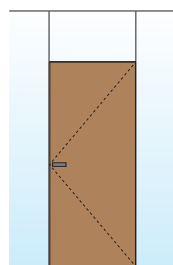
Alumínium



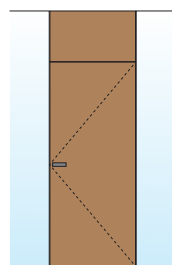
GlassDesign



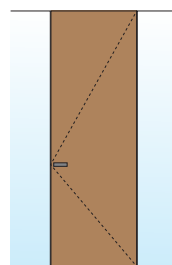
Teliüveg teljes
magasságban



Fa

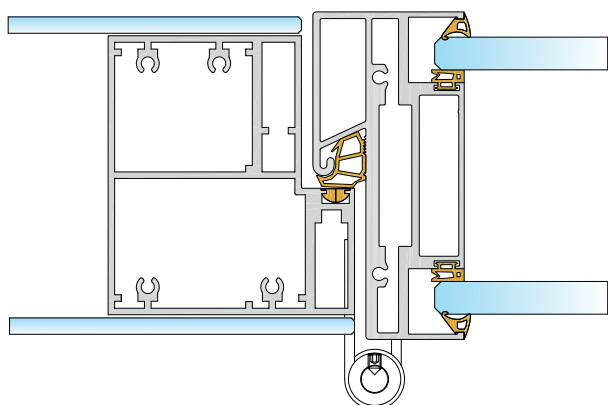


Fa
felső panellel

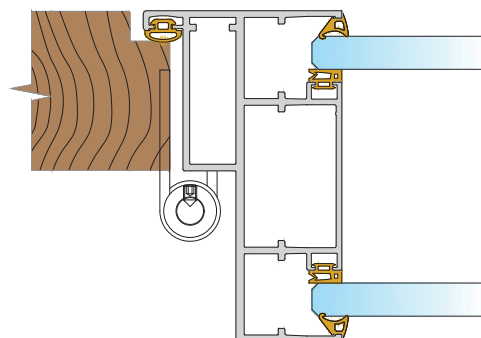


Fa
teljes
magasságban

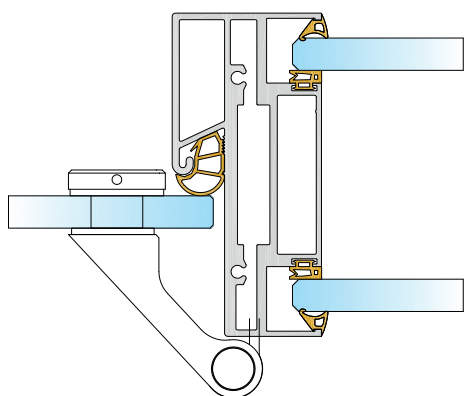
AJTÓKERET RÉSZLETEK



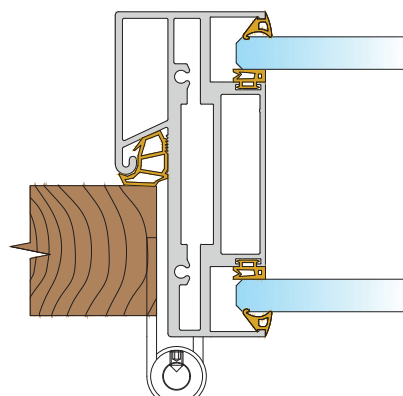
GlassDesign | keret P05 | Just 3D pánt | 37 dB-ig



Fa | keret P08 | Just 3D pánt | 37 dB-ig



Teliüveg | keret P05 | LIKO-S 3D pánt | 32 dB-ig



Fa | keret P05 | Just 3D pánt | 37 dB-ig



Címünk:

LIKO-S Kft.
Budapest 1116
Barázda u. 42
Magyarország

+36-1-433-42-68 | info@liko-s.hu

www.liko-s.hu

Kövessen minket, és legyen részese a történetünknek...



FACEBOOK



YOUTUBE



LINKEDIN