

OMEGA RENDSZER

KERETES MODULÁRIS VÁLASZFAL

Rendszert alkotó átépíthető beltéri válaszfalak **teli és üvegezett modulok kombinálásának lehetőségével.**

A falak vékonyfalú profilok alkotta belső rejtett szerkezettel rendelkeznek, és csupán az egyes modulokat összekapcsoló alumínium profilok láthatók.

ALAPVETŐ ADATOK:

Felhasználás: nem tartó funkciójú beltéri válaszfalak

Modulok: üvegezett / teli

Modulok összekapcsolása: rejtett tartószerkezethez rögzített alumínium profil

Belső szerkezet: vékonyfalú lemezprofilok, horganyzott

Látható profilok: alumíniumötvözet porlakk / elox felületkezeléssel

MŰSZAKI LEÍRÁS

LÉGHANGGÁTLÁS R_w :

Üvegezett modul: akár 45 dB

Teli modul: akár 49 dB

Ajtószárny: Teliüveg | 32 dB
Fa | 27, 32, 35, 37 dB
Alumínium | 27, 32, 37 dB
GlassDesign | 27, 32, 37 dB

A MODULOK STANDARD MÉRETEI:

Vastagság: 100 mm

Látható profilszélesség: padló 40 mm
teli fal 30 mm
mennyezet 55 mm
oszlopok 37 mm

Szélesség: 1 200 mm
(igény szerint alakítható)

Magasság: 3 000 mm (max. 4 000 mm)

ANYAG:

Teli modul: gipszkarton, fermacell, laminátum, furnér, lakk

Hangszigetelés: vastagság 40 mm – 42 dB
vastagság 60 mm – 47 dB
VIP – 49 dB
(CW 50 + 4 × gipszkarton 12,5 mm)

Üveg modul: edzett üveg (ESG) 5 mm, ESG 6 mm, 33.1

Üvegkivitel: LIKO-Glass, digitális redőny

STANDARD AJTÓMÉRETEK:

Tokbelméret (átjárható): 800 × 2 100 mm

Ajtókeret P03: 940 × 2 155 mm

Ajtószárny P03: 872 × 2 113 mm

AJTÓ:

Ajtószárny típusok: Alumínium | GDD | Teliüveg | Fa

Ajtókeret típusok: fa, alumínium

Standard függönyök: Just 3D, Just 3D Glass, rejtett 3D

RÖGZÍTÉS:

Betonpadló: rögzítődübel, 6 × 35

Dupla / fa padló: TN 3,5 × 35, FN 4,2 × 45

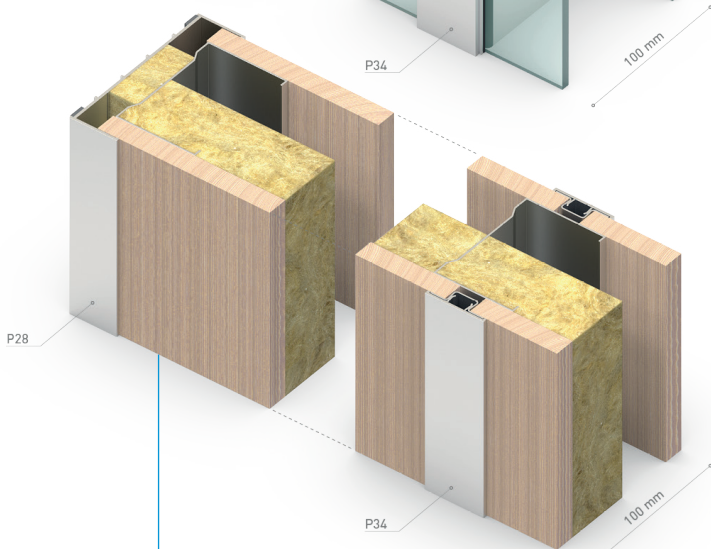
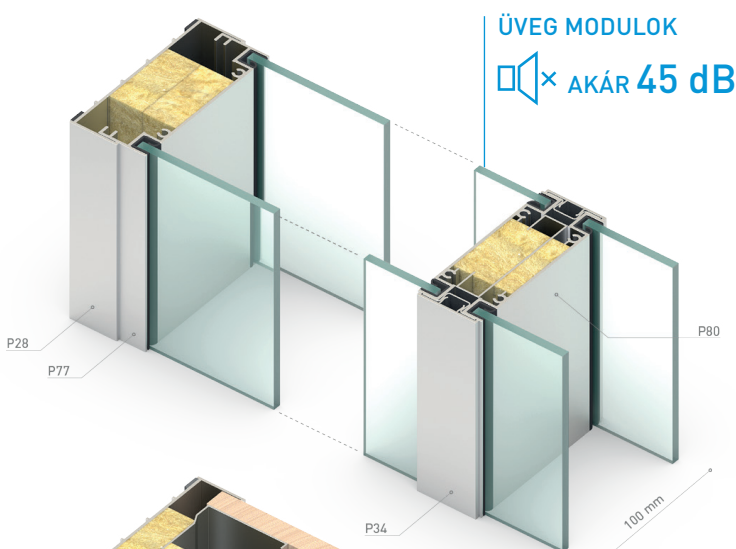
Gipszkarton bélésfal: FN 4,2 × 45, Turbó dübel

Beton bélésfal/falazat: rögzítődübel 6 × 35

Teli gipszkarton/kazettás

álmennyezet: TN 3,5 × 35, FN 4,2 × 45

Beton/kerámia mennyezet: rögzítődübel, 6 × 35



TELI MODULOK

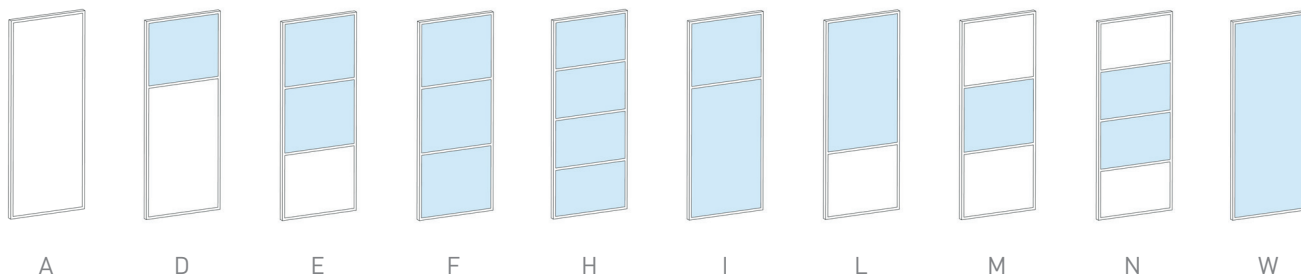
AKÁR 49 dB

„A nálunk készült előregyártott modulokkal
a szerelés gyors és pontos.”

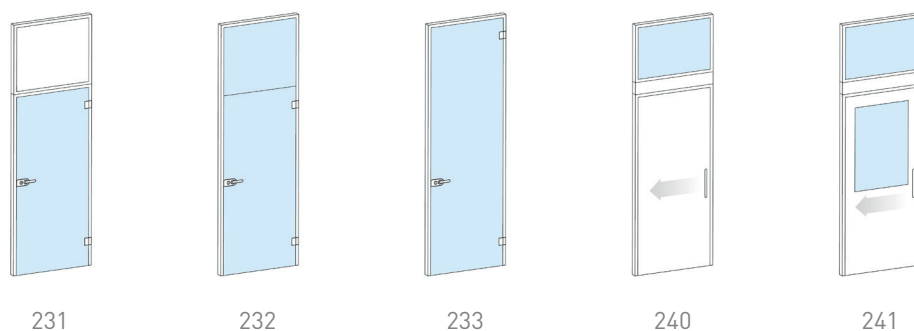
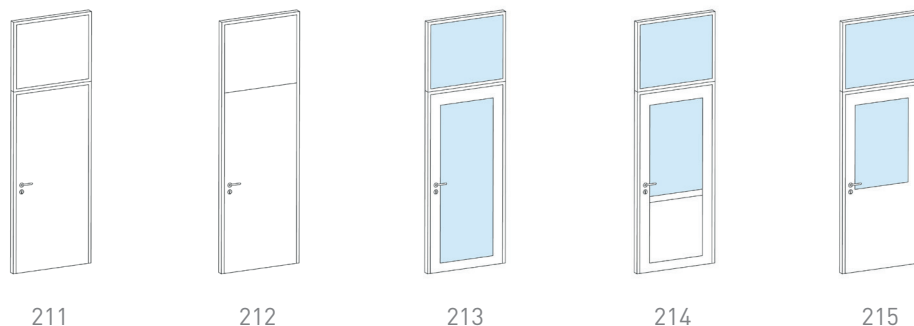
Musil Jan | az Interiors osztály vezetője és az igazgatótanács alelnöke



FALMODUL TÍPUSOK



AJTÓMODUL TÍPUSOK

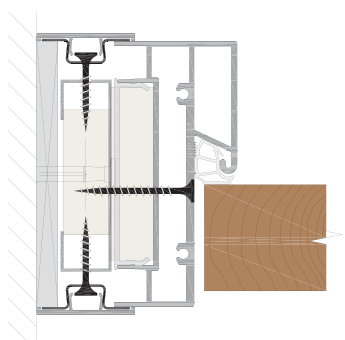


OMEGA RENDSZER

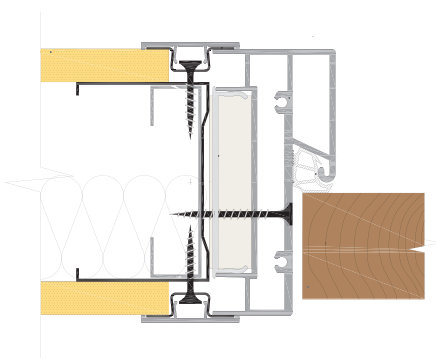
KERETES MODULÁRIS VÁLASZFAL

Üveg vagy teli, vízszintes vagy függőleges.
A modulokat tetszés szerint kombinálhatja,
és nyugodtan cserélgetheti.

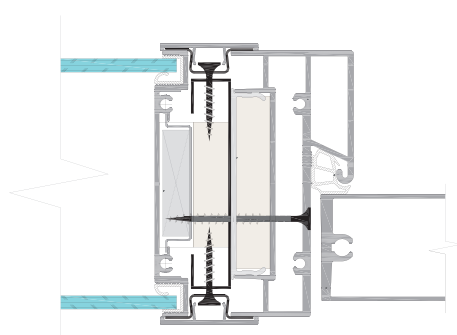
AJTÓKERET RÉSZLETEK



fal menti végződés | P03 ajtókeret

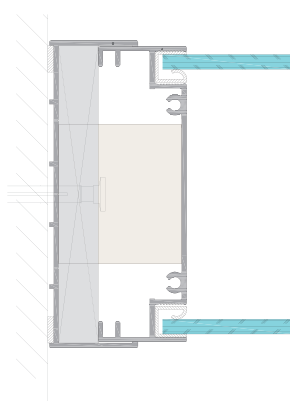


teli modul csatlakoztatása | P03 ajtókeret

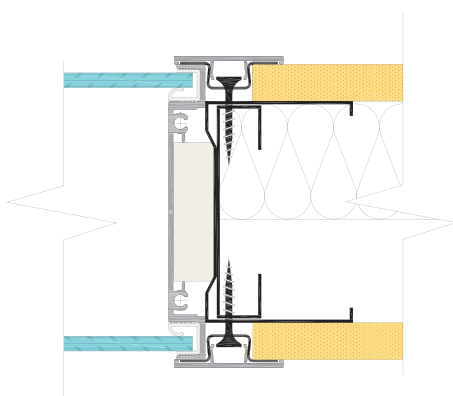


üveg modul csatlakoztatása | P03 ajtókeret

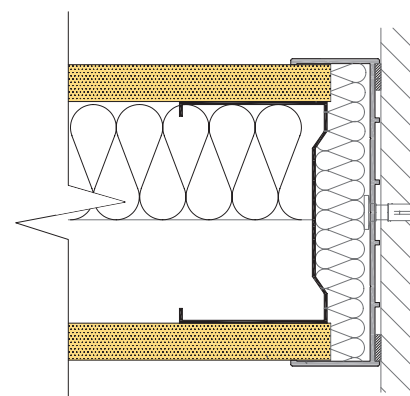
RENDSZER RÉSZLETEK



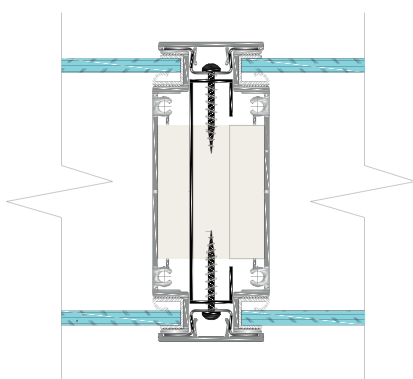
Fal menti végződés | üvegezett modul



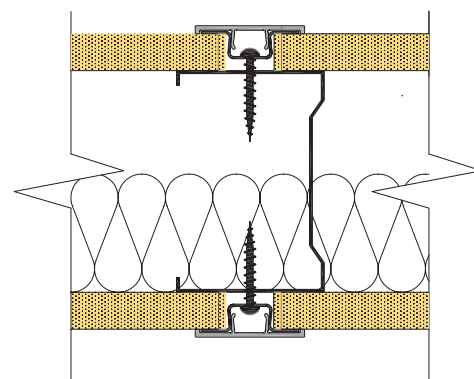
Vízszintes metszet
a teli rész üvegezetthez csatlakoztatása



Fal menti végződés | teli modul

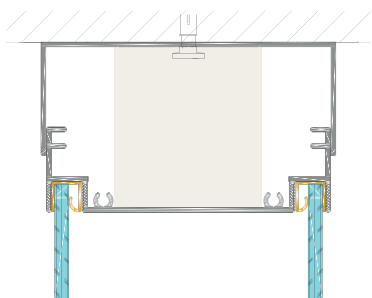


Vízszintes metszet
az üvegezett részek csatlakoztatása

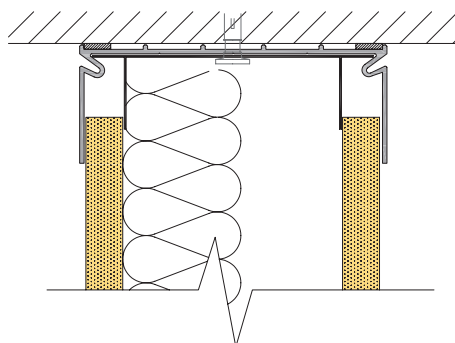


Vízszintes metszet
a teli részek csatlakoztatása

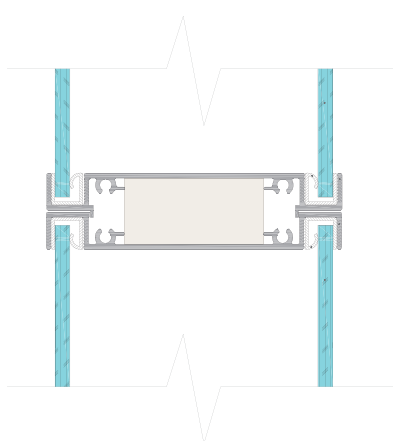
RENDSZER RÉSZLETEK



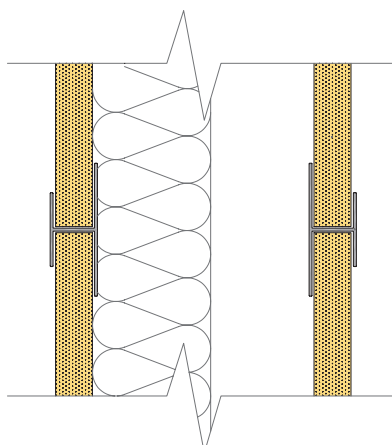
Mennyezetben végződés | üvegezett modul



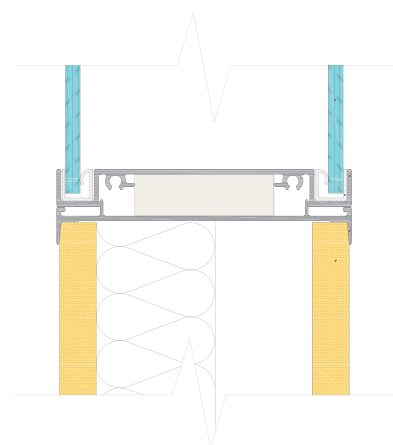
Mennyezetben végződés | teli modul



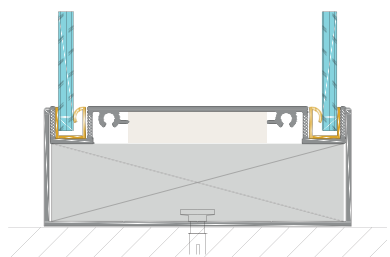
Üvegezett modulok
fügőleges összekapcsolása



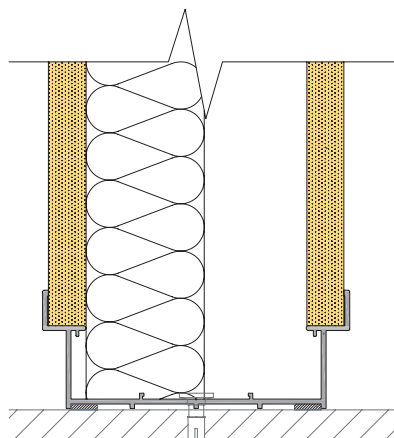
Teli modulok fügőleges összekapcsolása



Teli elemek üvegethez
csatlakoztatása fügőlegesen



Padlóban végződés | üvegezett modul



Padlóban végződés | teli modul



LIKO-S
international

Címünk:

LIKO-S Kft.
Budapest 1116
Barázda u. 42
Magyarország

+36-1-433-42-68 | info@liko-s.hu

www.liko-s.hu

Kövessen minket, és legyen részese a történetünknek...



FACEBOOK



YOUTUBE



LINKEDIN