

# LESA II RENDSZER

FA VÁLASZFALAK  
DUPLA ÜVEGEZÉSSEL

A LESA II dupla üvegezésű rendszer az **akusztikát** illető legmagasabb **igényeknek** is megfelel a LESA I fa rendszert kiegészítő természetes elemekkel.

A tiszta vonalú látvány megőrzéséhez ideális kiegészítő a fordított tokos ajtó.

„A LESA II akkor egészíti ki teljesen a fából készült szimpla üvegezésű rendszerünket, amikor az akusztikára kerül a hangsúly.”

Ing. Ravas Ladislav | a LIKO-S műszaki igazgatója



## MŰSZAKI LEÍRÁS

### ALAPVETŐ INFORMÁCIÓK:

Felhasználás:	nem tartó beltéri válaszfalak
Modulok összekapcsolása:	kétoldalas ragasztószalag vagy 30 mm sz. függőleges profil
Mennyezetre illesztés:	meglévő mennyezet, vagy álmennyezet szerkezetébe
Szerkezet:	üveg, alumínium, fa   könnyű és stabil
Anyag:	furnérozott fa profilok
Kiegészítők:	redőnyök / digitális árnyékolók

### LÉGHANGGÁTLÁS $R_w$ :

Üvegezett modul:	akár 45 dB
Ajtószárny:	Teliüveg   32 dB Fa   27, 32, 35, 37, 39 dB Alumínium   27, 32, 37 dB GlassDesign   27, 32, 37 dB

### STANDARD ÜVEGMODUL MÉRETEK:

Vastagság:	100 mm
Üvegvastagság:	10 mm
Szélesség:	1 000 mm
Magasság:	3 000 mm (max. 3 500 mm)

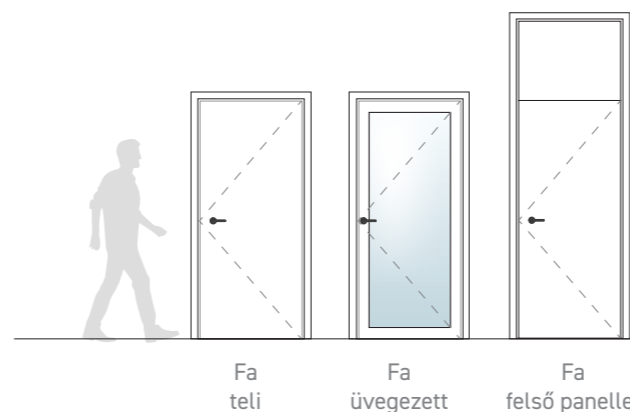
### STANDARD AJTÓMÉRETEK:

Tokbelméret (átjárható):	800 × 2 100 mm
H90 ajtókeret:	970 × 2 155 mm
H91 ajtókeret:	970 × 2 155 mm
Ajtókeret max. magassága:	3 000 mm

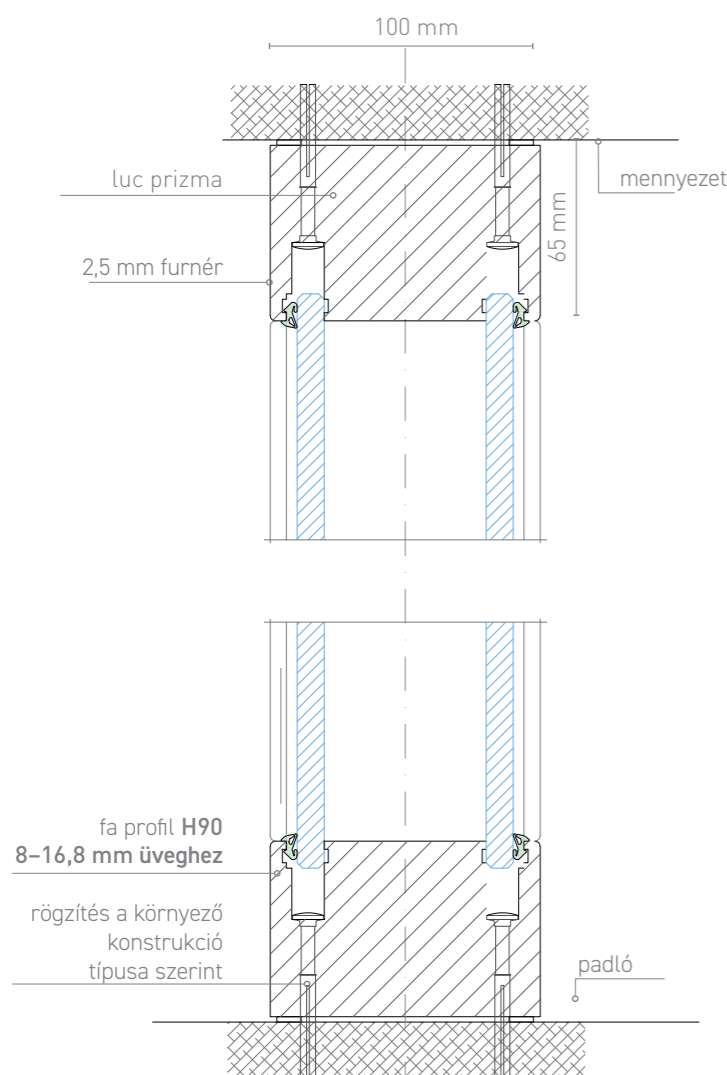
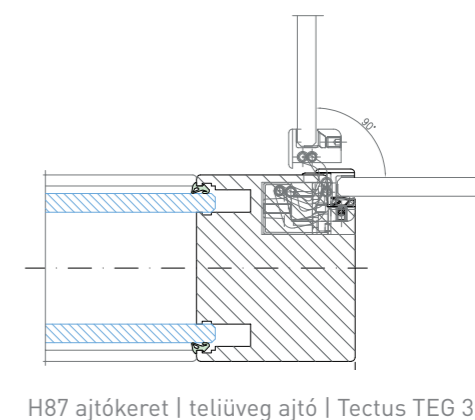
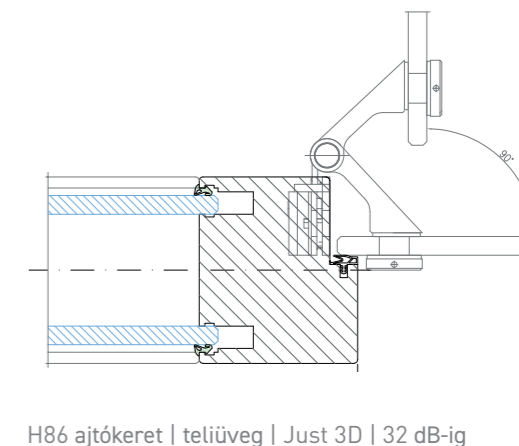
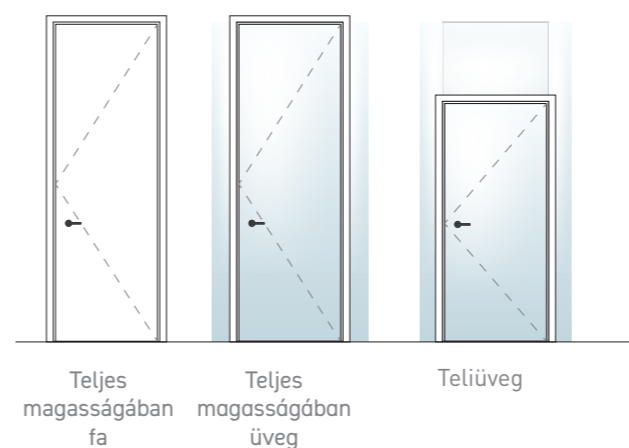
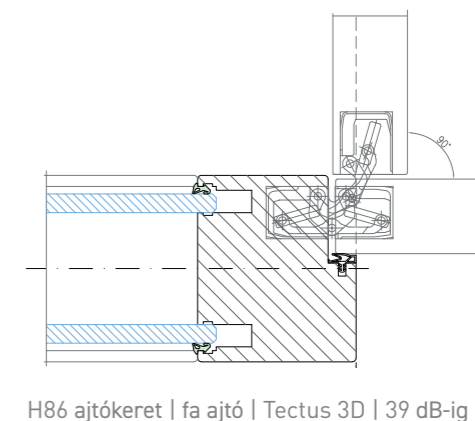
### AJTÓ:

Ajtószárny típusok:	Alumínium   GDD   Teliüveg   Fa
Ajtókeret típusok:	Fa
Standard ajtópántok:	Just 3D, Just 3D Glass, 3D Tectus, 2D Tectus Glass

## AJTÓSZÁRNY LEHETŐSÉGEK

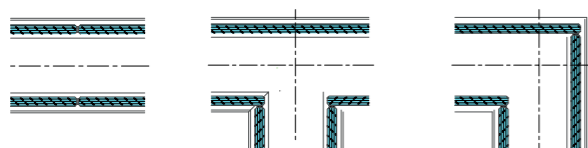


## AJTÓKERET RÉSZLETEK



### ILLESZTÉS ÉS VÉGZŐDÉS:

Illesztés Kétoldalas 3M ragasztószalag vagy műanyag profilok





**LIKO-S**  
international

**Címünk:**

LIKO-S Kft.  
Budapest 1116  
Barázda u. 42.  
Magyarország

+36-1-433-42-68 | [info@liko-s.hu](mailto:info@liko-s.hu)

[www.liko-falak.hu](http://www.liko-falak.hu)

Kövessen minket, és legyen részese a történetünknek...



FACEBOOK



YOUTUBE



LINKEDIN