

BELTÉRI ÉLŐFALAK



HISZÜNK AZ EGYÉNISÉG EREJÉBEN

Vállalatunk 1992 óta foglalkozik üveg válaszfalak, mobilfalak és akusztikai elemek gyártásával és beépítésével. Saját kutatásainknak és a világ számos pontján megtalálható ügyfeleinkkel ápoltt kapcsolatainknak köszönhetően termékeink folyamatos tökéletesítésére és innovatív megoldások fejlesztésére törekszünk. Ilyen a beltéri élőfal is. Úgy döntöttünk tehát, hogy a kültéri zöldfalak kialakítását célzó programunkat tovább fejlesztve és piacvezetői tapasztalatainkra építve a lehető legjobb beltéri megoldásokat hozzuk tető alá.

Építőipari vállalatunk számára környezetünk megóvása rendkívül fontos. Arra törekszünk, hogy épületeink ne csak az azokat használóknak jelentsen előnyt, hanem a környezetükbe is beépüljenek. Tudjuk ugyanis, hogy a természettel fenntartott kapcsolat az emberek elégedettségének lényegi eleme.

LIKOS
international

BIOTILE®

Kültéri és beltéri zöldfalrendszer
nagyobb felületek kialakítására.



BIOTILE®

🌿 víztakarékos

🌱 szárazságtűrő és nedvességkedvelő növények egymás mellett



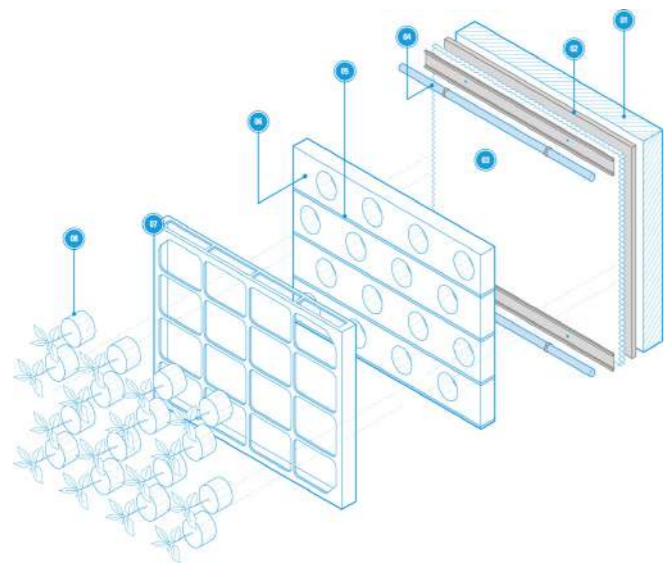
Biotile® | Szabadalmaztatott élőfalrendszer

Biotile® - a lenyűgözően zöld belső terek és épületek világa, összhangban a környezeti fenntarthatóság szempontjaival és az épületek környezetre gyakorolt pozitív hatásainak legkorszerűbb alkalmazásával.

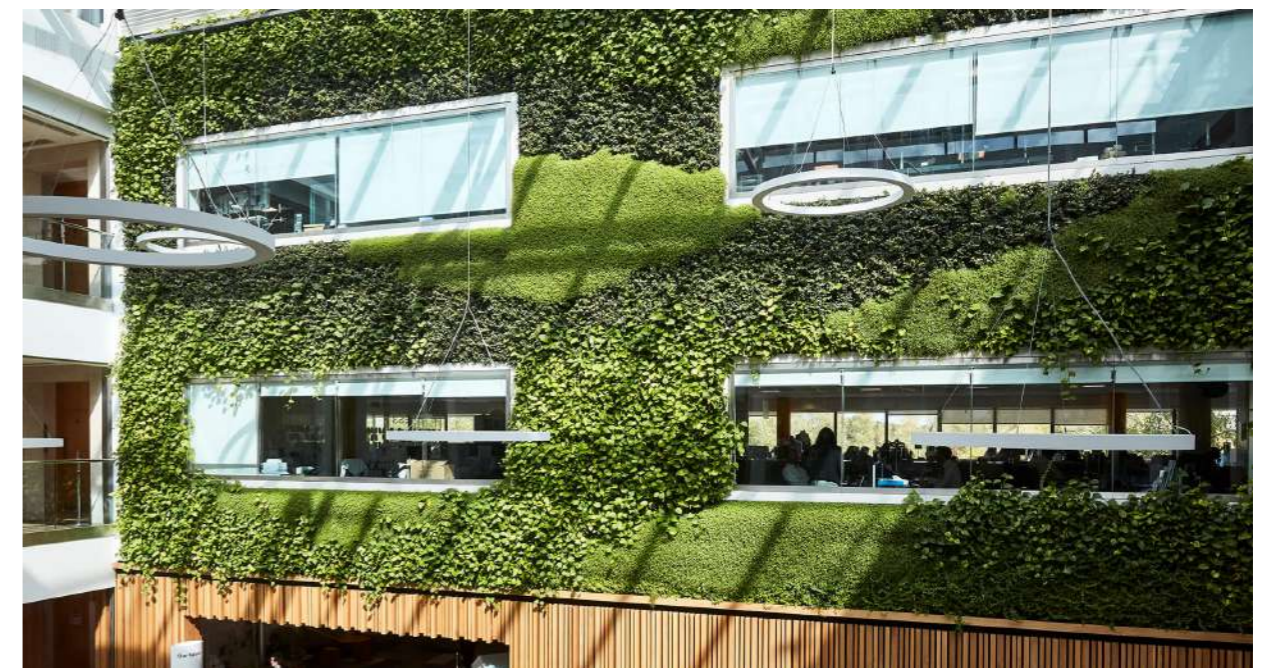
Biotile® - hidrofil ásványi hullámmal ellátott vegetációs panelek kifinomult rendszere. A szegmentális felosztásnak köszönhetően biztosított az elültetett növények egyenletes víz- és tápanyagellátása. A hidrofil ásványi hullám ideális környezetet biztosít a gyökérfejlődésnek, a gyökerek az idő előre haladtával sem fejlődnek vissza. Nagyságuk – függetlenül a nedvességtartalomtól és a hőmérséklettől – változatlan marad.

A Biotile® zöldfalat kívánságának megfelelően megtervezzük és összeszereljük, beleértve a napfénynek kitettség szerint megválasztott, előtermesztett növényeket és az integrált automatikus öntözőrendszert.

- ▶ a telített kazetták alacsony tömege – 65 kg/m²
- ▶ a rendszer vastagsága csupán 82 mm
- ▶ a leghatékonyabb vertikális termesztési környezet
- ▶ a vízmennyiség a zöldfal bármelyik részében egyénileg szabályozható
- ▶ különböző nedvességigényű növények közvetlenül egymás mellett termesztése
- ▶ a csak minimálisan szükséges vízmennyiség felhasználása



- 1 | Tartószerkezet (szellőző rostély)
- 2 | Vízvezető fóliák szűrő funkcióval
- 3 | A vegetációs panelek és az öntöző csövecskék rögzítésére szolgáló alumíniumprofilok
- 4 | Az ásványi hullám rétegei közti lefolyás lassító elem
- 5 | Hidrofil ásványi hullám
- 6 | A panelek műanyag borítása
- 7 | Növények





PLANTBOX

Beltéri és kültéri zöldfalrendszer kisebb felületek kialakítására.



PLANTBOX

 kézi vagy automatikus öntözés

 kis és nagy növények

PlantBox | Beltéri zöldfalrendszer

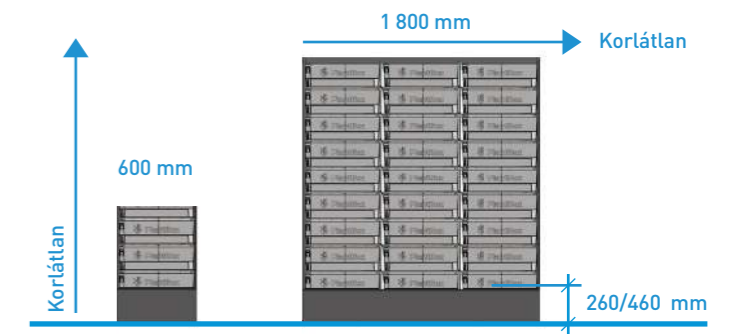
A PlantBox olyan átgondolt, automatikus öntözési rendszerrel ellátott modul, amelynek segítségével könnyen összeállíthatja zöldfalát. A PlanBox egyes elemei horizontális síkon kapcsolódnak egymáshoz, míg vertikális irányban az egyszerű zárnak köszönhetően kölcsönösen egymásba illeszkednek.

A modulméretből kifolyólag az összeállítható felület szélessége a 600 mm szorzatának, míg magassága a 200 mm szorzatának felel meg. A rendszer teljes mélysége 150 mm, az egyes elemek rögzítése vagy közvetlenül a tartófalhoz, vagy az előfal tartószerkezetéhez történik. Egy négyzetméternyi zöldfal tömege telített állapotban hozzávetőleg 70 kg-ot tesz ki.

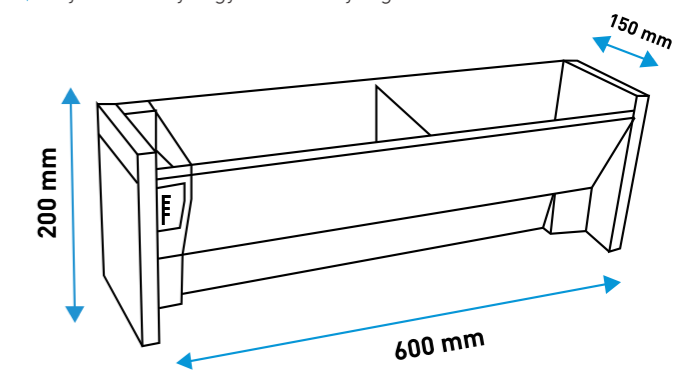
A rendszer összeszerelése rendkívül egyszerű. Minden modul hátsó részében a rögzítéshez szükséges nyílások találhatóak. Vertikális irányban elegendő, ha minden harmadik modult rögzítjük az egyenes tartófalhoz. Nincs szükség további vízszigetelésre, a rendszer önmagában is tökéletesen vízálló.

Legyen bátran kreatív! A tartályok mélysége mind dísz- vagy gyógynövények, mind zöldségek (pl. eper) termesztését lehetővé teszi.

- ▶ **Automatikus vagy kézi öntözés**
- ▶ **A zöldfalak folytatólagos felületet képezhetnek válaszfalainkkal**
- ▶ **Növelik a levegő páratartalmát, segítve ezzel az egészséges belső tér kialakítását**
- ▶ **100 %-ban újrahasznosított műanyagból készült termék**
- ▶ **Növények egész sorának ültetésére alkalmas, beleértve a gyümölcs- és zöldségfajtákat is**



- ▶ Méretek: 600 mm x 200 mm x 150 mm
- ▶ Tömege telített állatban: 70 kg/m²
- ▶ Anyaga: 100 % újrahasznosított polipropilén
- ▶ Tartálykapacitás: 1,8 l
- ▶ Élettartam: + 10 év
- ▶ Rögzítés: két helyen 600 mm magasságban
- ▶ A PlantBox fagyálló megoldás
- ▶ Gyártási hely: Egyesült Királyság



LIKO-S: INNOVATÍV VEZETŐ

Az innovatív szellem visz minket előre. Folyamatosan **újítunk** és **fejlesztünk**, a beltéri – **üveg, mobil és interaktív** – válaszfalak európai gyártóinak élvonalába tartozunk. A válaszfalak kivitelése az esztétikumot, a praktikumot és az akusztikát illető legmagasabb igényeknek is megfelel.



MOBILFALAK

Módosítsa a terek elrendezését pár perc alatt, épp aktuális igényei szerint.



SMART-I-WALL®

Nagy felbontás, egyedülálló hangzás és érintőképernyő **közvetlenül a falba építve.**



LIKO-GLASS

A két üveglap közé elhelyezhetünk grafikát, textilt, fémet...**Bármit, ami 2 mm-nél vékonyabb.**



AKUSZTIKAI MEGOLDÁSOK

A SilentPET® vagy hangszigetelt akusztikus fülkék a csend mélyébe merítik, **miközben tökéletesre hangolják a téraakusztikát.**



Címünk:

LIKO-S Kft.
Budapest 1116
Barázda u. 42.
Magyarország

+36-1-433-42-68 | info@liko-s.hu

www.liko-s.hu

Kövessen minket, és legyen részese a történetünknek...



FACEBOOK



YOUTUBE



LINKEDIN